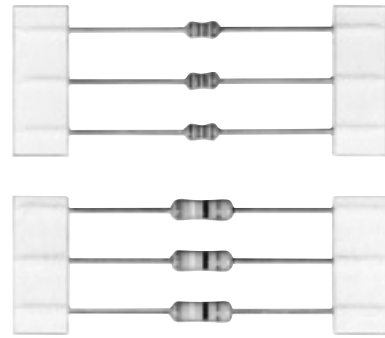


## 炭素皮膜固定抵抗器

ERDS1 (0.5 W)  
ERDS2 (0.25 W)  
ERD25 (0.25 W)

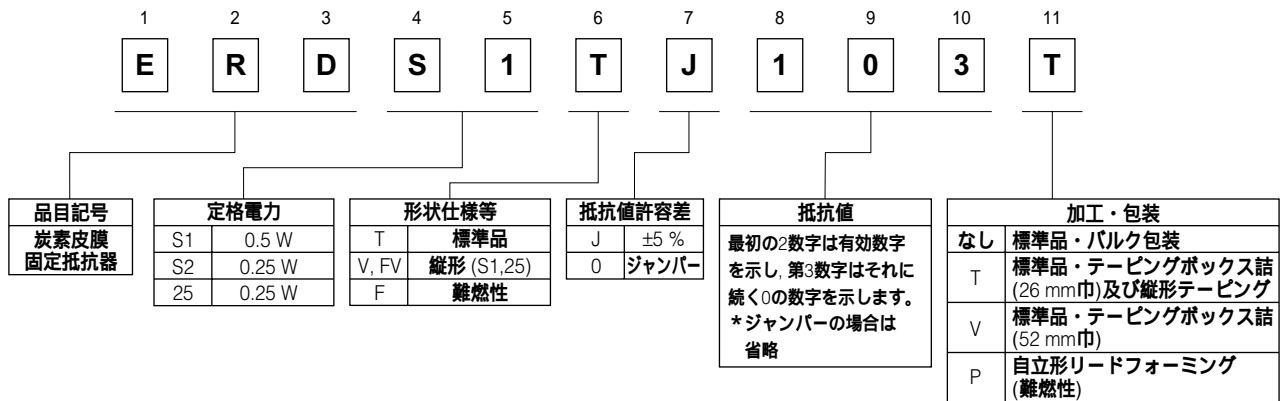
生産終息品



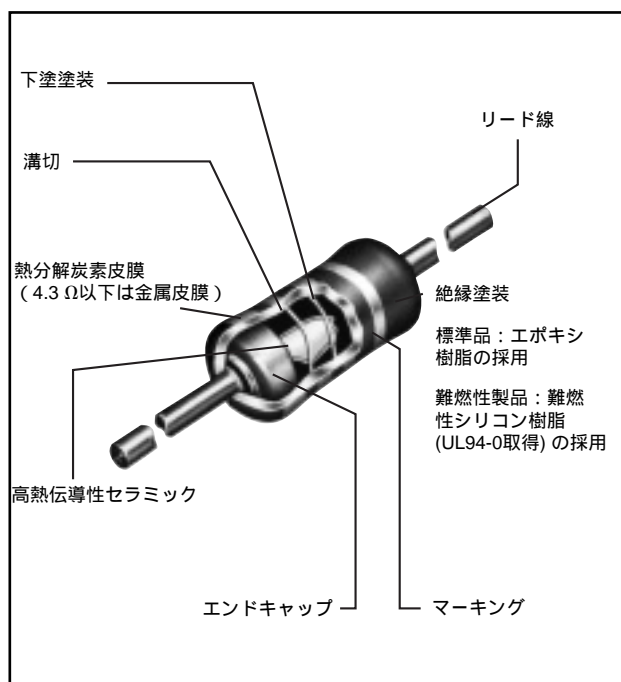
### ■ 特長

- 信頼性.....カーボン皮膜による高い信頼性
- 実装性.....テーピングにより各種自動実装機に対応
- 表示.....4帯の色帯による表示
- 難燃性.....難燃性タイプの製品はUL94 V-0を取得したコーティング材を使用
- 準拠規格...IEC 60115-2, JIS C 5201-2

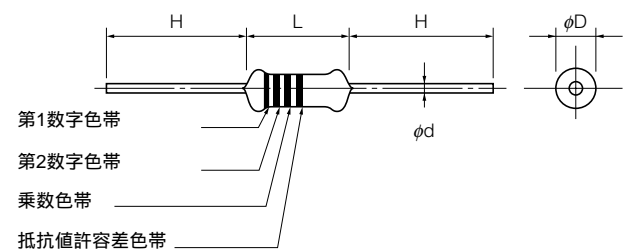
### ■ 品番構成



### ■ 構造図



### ■ 形状寸法



色帯表示につきましては、ER131 ページ  
をご参照願います。  
単品、包装単位：2000 pcs.

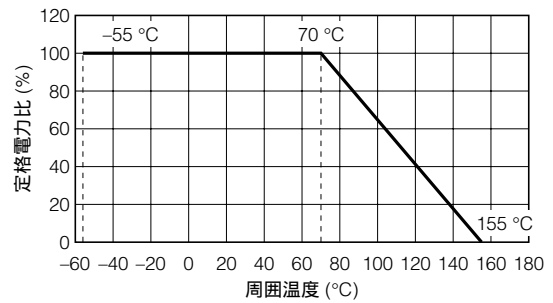
形式	寸法 (mm)				質量 (mg/個)
	L	φD	φd	H	
ERDS1T ERDS1F	6.35 <sup>+0.65</sup> <sub>-0.35</sub>	2.30 <sup>+0.50</sup> <sub>-0.30</sub>	0.60 <sup>+0.05</sup>	20 min.	228
ERDS2T ERDS2F	3.20 <sup>+0.20</sup>	1.70 <sup>+0.20</sup> <sub>-0.10</sub>	0.45 <sup>+0.05</sup>	20 min.	107
ERD25T ERD25F	6.35 <sup>+0.65</sup> <sub>-0.35</sub>	2.30 <sup>+0.50</sup> <sub>-0.30</sub>	0.60 <sup>+0.05</sup>	20 min.	228

■ 定 格

形 式	定格電力 70 °C (W)	素子最高電圧 (最高使用電圧) <sup>(1)</sup> (V)	最高過負荷 電圧 <sup>(2)</sup> (V)	最高断続過 負荷電圧 <sup>(3)</sup> (V)	耐電圧 (VAC)	標準 抵抗値	抵抗値 許容差 (%)	抵抗値範囲 (Ω)	
								min.	max.
ERDS1T	0.5	300	600	750	500	E24	±5(J)	1	3.3 M
ERDS1F (難燃性)					350				1 M
ERDS2T	0.25	250	500	750	300	E24	±5(J)	1	2.2 M
ERDS2F (難燃性)					200				1 M
ERDS2T0	ジャンパー 定格電流 2 A , 抵抗値 50 mΩ 以下								
ERD25T	0.25	300	600	750	500	E24	±5(J)	1	3.3 M
ERD25F (難燃性)					350				1 M
ERD25T0	ジャンパー 定格電流 2 A , 抵抗値 50 mΩ 以下								

- (1) 定格電圧 =  $\sqrt{\text{定格電力} \times \text{抵抗値}}$  による算出値, 又は表中の素子最高電圧 (最高使用電圧) のいずれか小さい方がその定格電圧となります。  
 (2) 過負荷 (短時間過負荷) 電圧 =  $2.5 \times \text{定格電圧}$  による算出値, 又は表中の最高過負荷電圧のいずれか小さい方がその過負荷 (短時間過負荷) 試験電圧となります。  
 (3) 断続過負荷電圧 =  $4(S2=3) \times \text{定格電圧}$  による算出値, 又は表中の最高断続過負荷電圧のいずれか小さい方がその断続過負荷試験電圧となります。

負荷軽減曲線  
 周囲温度 70 以上で使用されるときは、右図負荷軽減曲線にしたがって定格電力を軽減してください。

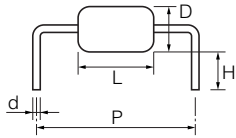


■ 性能・仕様などの概要

特性項目	規格値	試験方法	
抵抗温度係数	抵抗値範囲		
	ERDS2	ERDS1, 25	室温と室温 +100 の抵抗値を測定する。
	4.3 Ω 以下	4.3 Ω 以下	
	4.7 Ω ~ 62 kΩ	4.7 Ω ~ 51 kΩ	
	68 kΩ ~ 200 kΩ	56 kΩ ~ 430 kΩ	
	220 kΩ ~ 510 kΩ	470 kΩ ~ 910 kΩ	
560 kΩ 以上	1 MΩ 以上		
	抵抗温度係数 × 10 <sup>-6</sup> /°C (ppm/°C)		
	±350		
	-150 ~ -350		
	-150 ~ -500		
	-150 ~ -700		
	-150 ~ -1000		

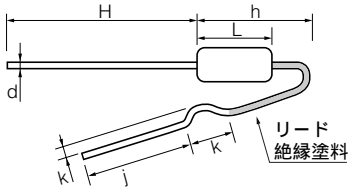
■ 形状及び包装方法  
● バルクタイプ (リードフォーミング加工)

一般フォーミング



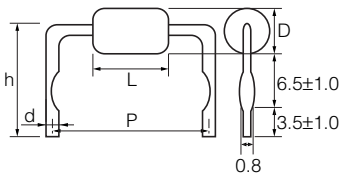
品目	品番	標準数量 (pcs.)	L	φD	P	H	d
炭素皮膜	ERDS2TJ□□□A	2000	3.2±0.2	1.7 <sup>+0.2</sup> <sub>-0.1</sub>	5.0±0.5	4.5 <sup>+1.5</sup> <sub>-0.5</sub>	0.45
	ERD25TJ□□□B		6.35 <sup>+0.65</sup> <sub>-0.35</sub>	2.3 <sup>+0.5</sup> <sub>-0.3</sub>	10.0±0.5	4.5 <sup>+1.5</sup> <sub>-0.5</sub>	0.6
	ERDS1TJ□□□B						

ラジアルフォーミング



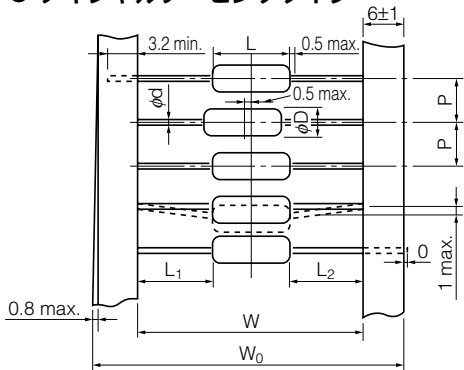
品目	品番	標準数量 (pcs.)	L	φD	H	h	k	j	d
炭素皮膜	ERD25VJ□□□	2000	6.35 <sup>+0.65</sup> <sub>-0.35</sub>	2.3 <sup>+0.5</sup> <sub>-0.3</sub>	20 min.	9.5 min.	2.0 <sup>±0.5</sup>	6.0 <sup>+2.0</sup> <sub>-1.0</sub>	0.6
	ERD25FVJ□□□								
	ERDS1VJ□□□								
	ERDS1FVJ□□□								

難燃性自立形フォーミング



品目	品番	標準数量 (pcs.)	L	φD	P	h	d
炭素皮膜	ERD25FJ□□□P	2000	6.35 <sup>+0.65</sup> <sub>-0.35</sub>	2.3 <sup>+0.5</sup> <sub>-0.3</sub>	10.0±1.5	11.5±1.0	0.65
	ERDS1FJ□□□P						

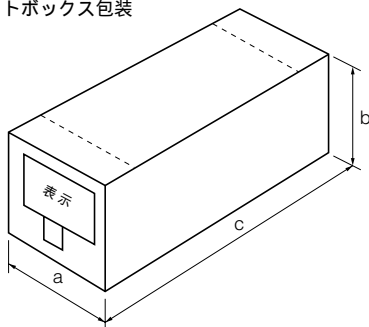
● アキシアルテーピングタイプ



形状	L max.	φD max.	φd	P ±0.3	W	W0
①	3.4	1.9	0.45	5.0	26 <sup>+1</sup> <sub>-0</sub>	41.5max.
②	3.4	1.9	0.45	5.0	52±1	64.5±0.5
③	6.5	2.5	0.6	5.0	26 <sup>+1</sup> <sub>-0</sub>	41.5max.
④	6.5	2.5	0.6	5.0	52±1	64.5±0.5

- ① L<sub>1</sub>・L<sub>2</sub> ≤ 1.0
- ② ピッチの集積誤差：50 ピッチで 250±2 mm とします。

フラットボックス包装

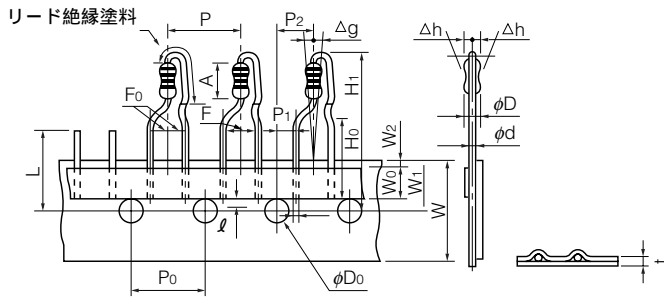


形状	形状	品目	品番	標準数量 (pcs./box)	箱のサイズ a×b×c (mm)
26 mm アキシアルテーピング	①	炭素皮膜	ERDS2TJ□□□T	5000	52×85×255
			ERDS2FJ□□□T		
52 mm アキシアルテーピング	②	炭素皮膜	ERDS2TJ□□□V	5000	78×85×255
			ERDS2FJ□□□V		
26 mm アキシアルテーピング	③	炭素皮膜	ERD25TJ□□□T	4000	52×95×255
			ERD25FJ□□□T		
			ERDS1TJ□□□T		
52 mm アキシアルテーピング	④	炭素皮膜	ERD25TJ□□□V	2000	78×58×255
			ERD25FJ□□□V		
			ERDS1TJ□□□V		
			ERDS1FJ□□□V		

設計・仕様について予告なく変更する場合があります。ご購入及びご使用前に当社の技術仕様書などをお求め願ひ、それらに基づいて購入及び使用していただきますようお願いいたします。なお、本製品の安全性について疑義が生じたときは、速やかに当社へご通知をいただき、必ず技術検討をしてください。

● ラジアルテーピングタイプ

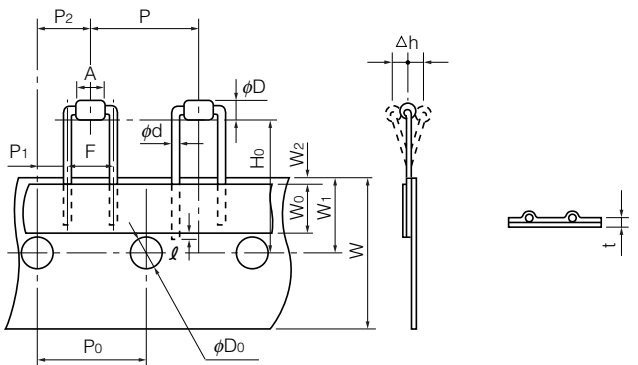
ラジアルテーピング



品目	品番	標準数量 (pcs.)
炭素皮膜	ERDS1VJ□□□T	2000
	ERD25VJ□□□T	
	ERDS1FVJ□□□T	
	ERD25FVJ□□□T	

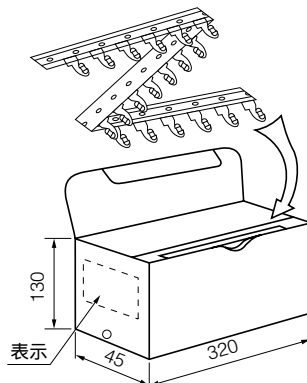
寸法 (mm)		寸法 (mm)		寸法 (mm)	
P	12.7±1.0	W <sub>0</sub>	5 min.	ℓ	0 max.
P <sub>0</sub>	12.7±0.3	W <sub>1</sub>	9.0±0.5	t	0.7±0.2
P <sub>1</sub>	3.85±0.70	W <sub>2</sub>	3 max.	Δg	0±2.5 °
P <sub>2</sub>	6.35±1.00	H <sub>1</sub>	32 max.	Δh	0±2
F	5.0±0.5	H <sub>0</sub>	16.0±0.5	A	6.35 <sup>+0.65</sup> <sub>-0.35</sub>
F <sub>0</sub>	2.5±0.5	φD <sub>0</sub>	4.0±0.2	φD	2.3 <sup>+0.5</sup> <sub>-0.3</sub>
W	18.0±0.5	L	11 max.	φd	0.60±0.05

小形品ラジアルテーピング



品目	品番	標準数量 (pcs.)
炭素皮膜	ERDS2TYJ□□□T	2000

寸法 (mm)		寸法 (mm)		寸法 (mm)	
P	12.7±1.0	W <sub>0</sub>	5 min.	Δh	0±2
P <sub>0</sub>	12.7±0.3	W <sub>1</sub>	9.0±0.5	t	0.7±0.2
P <sub>1</sub>	3.85±0.70	W <sub>2</sub>	3 max.	A	3.2±0.2
P <sub>2</sub>	6.35±1.00	H <sub>0</sub>	19.0 <sup>+1.0</sup> <sub>-0.5</sub>	φD	1.7 <sup>+0.2</sup> <sub>-0.1</sub>
F	5.0±0.5	φD <sub>0</sub>	4.0±0.2	φd	0.45±0.05
W	18.0±0.5	ℓ	0 max.		



設計・仕様について予告なく変更する場合があります。ご購入及びご使用前に当社の技術仕様書などをお求め願ひ、それらに基づいて購入及び使用していただきますようお願いいたします。なお、本製品の安全性について疑義が生じたときは、速やかに当社へご通知をいただき、必ず技術検討をしてください。

## △安全上のご注意

以下の内容は、製品個別の注意事項ですが、本カタログの頁「ER3」に固定抵抗器の共通注意事項を示しておりますので、その内容も十分ご確認の上ご検討ください。

1. 定格電力と周囲温度は規定の軽減曲線を越えたご使用をしないでください。  
\* 当製品の配置が密着する事による相互間の発熱の影響や隣接発熱部品の温度上昇を考慮の上、配置・取り付け等を行ってください。
2. パルス等の過渡的な負荷（短時間で大きな負荷）が加わる場合は、貴社製品にて実装された状態で必ず評価・確認を実施してください。  
また、パルス負荷を印加する場合ピーク値を定格電圧以下としてください。
3. 当製品の保護膜にカケ・傷・剥がれが生じた場合、当製品の特性が劣化することがあります。自動実装時の機械的衝撃や実装後の基板の取り扱いには、特に注意が必要です。
4. 超音波洗浄については、共振により当製品のリード線が切断されることがありますので、ご確認の上ご使用ください。
5. 難燃性タイプについて
  - 1) 当製品の難燃性タイプは、特殊塗装のため外部衝撃・耐溶剤性に対して一般タイプ（難燃性タイプ以外）より弱いので、取扱いには特にご注意ください。
  - 2) 当製品の難燃性タイプは特殊塗装のため耐溶剤性がありません。溶剤のご使用に当たっては十分にご確認をお願いします。支障の生じる場合は、溶剤使用後に抵抗器を取り付けて頂く等の対策をお願いします。

## ⚠安全上のご注意

(固定抵抗器の共通注意事項)

- ・当製品をご使用の際には、用途の如何にかかわらず、事前に納入仕様書の取交しをお願いします。本カタログに記載の設計・仕様については予告なく変更する場合があります。
  - ・本カタログの記載内容を逸脱して当製品をご使用しないでください。
  - ・本カタログは部品単体での品質・性能を示すものです。ご使用に際しては、必ず貴社製品に実装された状態でご評価、ご確認ください。
  - ・輸送機器（列車、自動車、船舶等）、信号機器、医療機器、航空宇宙機器、電熱用品、燃焼・ガス機器、回転機器、防災・防犯機器等の機器において、当製品の不具合により人命その他の重大な損害発生が予測される場合は、以下のようシステムによりフェールセーフ設計を行い、安全性の確保をお願いします。
- \* 保護回路、保護装置を設けたシステム  
\* 冗長回路等を設けて単一故障では不安全とならないシステム

### 1) 使用上の注意事項

- ・当製品は、一般電子機器（AV、家電、事務機器、情報・通信機器等）の汎用・標準的な用途のために設計・製造されたものです。
- ・当製品は、下記の特種環境での使用を考慮した設計はしておりませんので、必ず事前に品質・性能への影響について十分調査確認いただいた上でご使用の可否をご判断ください。
  1. 水、油、薬液、有機溶剤等の液体中
  2. 直射日光、屋外暴露、塵埃中
  3. 潮風、Cl<sub>2</sub>、H<sub>2</sub>S、NH<sub>3</sub>、SO<sub>2</sub>、NO<sub>2</sub>等の腐食性ガスの多い場所
  4. 静電気の発生し易い環境
    - 小形部品は静電気放電（ESD）に敏感です。
    - 静電気放電（ESD）によって、損傷を受けます。
    - 静電気放電（ESD）対策を行なってください。
  5. 電磁波の環境
    - 強い電磁波環境下でのご使用は避けてください。
  6. 当製品が結露するような環境
  7. 当製品又は当製品を取り付けたプリント基板を樹脂等で封止、コーティングしたもの
- ・当製品は、通電によりジュール熱が生じます。他の部品へ熱的な悪影響を与えないように、取り付け位置にご注意ください。
- ・周辺の発熱部品により、当製品がカテゴリ温度範囲を越えないように、部品取り付け位置にご注意ください。また、当製品に発熱部品やビニール被覆線等可燃物を近接して取り付けたり配置しないでください。
- ・無洗浄はんだを使用する場合や、ハロゲン系の活性度の高いフラックス又は水溶性フラックスを使用する場合は、性能・信頼性の劣化が考えられるためご注意ください。
- ・はんだ付け後のフラックス洗浄剤等により性能・信頼性の劣化が考えられるため洗浄剤の選定にはご注意ください。特に、水及び水溶性洗浄剤をご使用の場合は、水分の残留による絶縁性の劣化が考えられます。

### 2) 保管上の注意事項

はんだ付け性等の性能の保証期間は、温度（5 ～ 35 ）、湿度（45 % ～ 85 %RH）の環境下において、当製品納入時の包装状態で貴社到着日より1年です。

しかしながら、上記の保証期間内であっても電気性能やはんだ付け性の劣化、包装材料（テーピング等）の変形・変質による実装不具合の発生につながる可能性がありますので下記のような環境では当製品を保管しないでください。

1. 潮風、Cl<sub>2</sub>、H<sub>2</sub>S、NH<sub>3</sub>、SO<sub>2</sub>、NO<sub>2</sub>等の腐食性ガスの多い場所
2. 直射日光の当たる場所

### <包装表示>

包装表示には、品番・数量・原産地などについて表示しております。  
なお、原産地の表示は、原則として英文とします。

## ■ 抵抗値許容差と松下品番表示に関する基準

抵抗値許容差は、それぞれ下表に定める大文字アルファベットの一字で表し、通常抵抗値記号の直前に位置させて表示します。

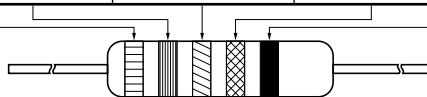
抵抗値許容差記号	抵抗値許容差 (%)	例
W	±0.05	W1001 : 1000 Ω±0.05 %
B	±0.1	B1001 : 1000 Ω±0.1 %
C	±0.25	C1001 : 1000 Ω±0.25 %
D	±0.5	D1001 : 1000 Ω±0.5 %
F	±1	F1001 : 1000 Ω±1 %
G	±2	G1001 : 1000 Ω±2 %
J	±5	J101 : 100 Ω±5 %
K	±10	K101 : 100 Ω±10 %
M	±20	M101 : 100 Ω±20 %

## ■ 抵抗値及び抵抗値許容差の色による表示

抵抗値と抵抗値許容差が表示される固定抵抗器は、すべて次の基準に従っております。

### 色による表示

色	第1数字	第2数字	第3数字	10のべき数	抵抗値許容差	
					%	記号
黒	0	0	0	1		
茶色	1	1	1	10	±1	F
赤	2	2	2	10 <sup>2</sup>	±2	G
黄赤	3	3	3	10 <sup>3</sup>	±0.05	W
黄	4	4	4	10 <sup>4</sup>		
緑	5	5	5	10 <sup>5</sup>	±0.5	D
青	6	6	6	10 <sup>6</sup>	±0.25	C
紫	7	7	7	10 <sup>7</sup>	±0.1	B
灰色	8	8	8			
白	9	9	9			
金色				10 <sup>-1</sup>	±5	J
銀色				10 <sup>-2</sup>	±10	K
色を付けない					±20	M



### 表示例

#### 5帯の色による表示

抵抗値の数値がE48, 96シリーズにしたがう抵抗器には色による表示5帯で表示します。例は154 kΩのものです。

#### 4帯の色による表示

抵抗値の数値がE6, 12, 24シリーズにしたがう抵抗器には色による表示4帯で表示します。例は15 kΩのものです。

#### 例1

第1色帯	第2色帯	第3色帯	第4色帯	第5色帯
茶色 (1)	緑 (5)	黄 (4)	黄赤 (1000)	茶色 (±1 %)

#### 例2

第1色帯	第2色帯	第3色帯	第4色帯
茶色 (1)	緑 (5)	黄赤 (1000)	金色 (±5 %)