

# Crystal Units

## 水晶振動子

### Surface Mount Type

### 表面実装タイプ

**MET**



### Features 特徴

- |                          |                  |
|--------------------------|------------------|
| 1.1mm Thick, Seam Sealed | 1.1mm 厚み, シーム溶接品 |
| Wide Frequency Range     | 広帯域周波数範囲         |
| Excellent Solderability  | 優れたハンダ付性         |

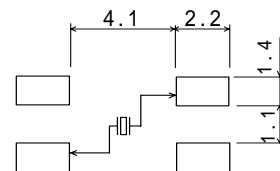
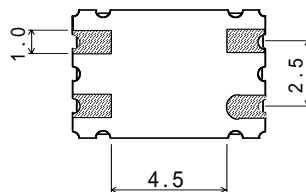
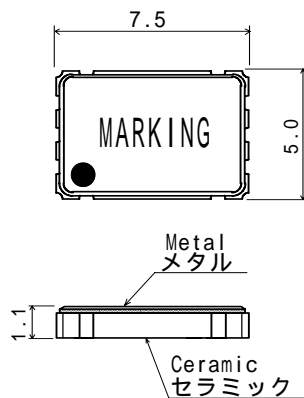
### Specifications 仕様

Freq. Range 周波数範囲	Freq. Tolerance 周波数偏差	Freq. Stability 周波数安定性	Ope. Temp Range 動作温度範囲	Drive Level ドライブレベル
8.000MHz ~ 100.000MHz	± 10ppm 25	± 10ppm (Ref. to 25 )	-10 ~ +60	0.1mW
8.000MHz ~ 100.000MHz	± 50ppm 25	± 50ppm (Ref. to 25 )	-10 ~ +60	0.1mW

Frequency Ranges 周波数範囲	OSC. Mode 発振モード	CL 負荷容量	ESR 等価直列抵抗 (max.)
8.000MHz ~ 9.999MHz	Fund	16pF	60
10.000MHz ~ 15.999MHz	Fund	16pF	50
16.000MHz ~ 32.000MHz	Fund	16pF	40

Frequency Ranges 周波数範囲	OSC. Mode 発振モード	CL 負荷容量	ESR 等価直列抵抗 (max.)
28.000MHz ~ 84.000MHz	3rd	Series	60
84.000MHz ~ 100.000MHz	5th	Series	80

### Case Dimensions ケース寸法



SUGGESTED PADS(TOP VIEW)  
パッド案内(トップビュー)

**MET**